

## Лекция №2. ЗАТУХАЮЩИЕ КОЛЕБАНИЯ

Выше мы рассматривали колебания, происходящие без потери энергии. На практике всякая колебательная система непрерывно отдает часть энергии среде. Вследствие этого колебания затухают, а их амплитуда уменьшается. Причины затухания обусловлены силами, тормозящими движение, например, силой трения в месте подвеса маятника или силой сопротивления среды.

**Затуханием** называется постепенное уменьшение амплитуды колебаний со временем, обусловленное потерей энергии системы.

Чтобы исследовать этот вопрос, рассмотрим пружинный маятник – тело, закрепленное на пружине. Помимо возвращающей силы на тело действует сила сопротивления. Эта сила, как показывает опыт, пропорциональна скорости тела  $v$  и направлена в противоположную ей сторону:

$$F_{\text{сопр}} = -rv = -r\dot{x}.$$

Коэффициент пропорциональности  $r$  называется *коэффициентом сопротивления*. Его размерность равна

$$[r] = \frac{H}{m/c} = \frac{кг}{с}.$$

Уравнение движения

$$F_{\text{упр}} + F_{\text{сопр}} = ma,$$

так как  $F_{\text{упр}} = -kx$  и  $a = \ddot{x}$  имеем  $m\ddot{x} = -kx - r\dot{x}$  или

$$m\ddot{x} + r\dot{x} + kx = 0,$$

где  $m$  – масса тела,  $k$  – жесткость пружины.

Разделив обе части на  $m$  и обозначив  $\beta = r/(2m)$ , получим

$$\ddot{x} + 2\beta\dot{x} + \omega_0^2 x = 0, \quad (*)$$

где  $\omega_0 = \sqrt{k/m}$  – циклическая частота колебаний системы без трения,

$\beta$  – коэффициент затухания,  $[\beta] = с^{-1}$ .

Уравнение (\*) – *дифференциальное уравнение затухающих колебаний*. Решением его служит функция

$$x(t) = A_0 e^{-\beta t} \cos(\omega t + \varphi_0).$$

Подстановкой можно убедиться в том, что оно удовлетворяется при

$$\omega = \sqrt{\omega_0^2 - \beta^2}.$$

Величина  $\omega$  - *циклическая частота колебаний* системы с трением, а  $\beta$  называется *коэффициентом затухания*. Как и  $\omega$  коэффициент  $\beta$  имеет размерность 1/с .

**Коэффициент затухания**-физическая величина, которая численно равна относительному уменьшению амплитуды за единицу времени.

Из данного выражения следует, что  $\omega < \omega_0$ . В большинстве случаев трение невелико, т.е.  $\beta \ll \omega_0$  и  $\omega \approx \omega_0$ . Если коэффициент затухания  $\beta$  соизмерим с  $\omega_0$ , колебаний вообще не будет. Это будет приближение тела к положению равновесия, состоящее из одного-двух качаний.

Обозначим

$$A(t) = A_0 e^{-\beta t},$$

перепишем закон движения в виде

$$x(t) = A(t) \cos(\omega t + \varphi_0).$$

Тело совершает колебания с циклической частотой  $\omega$ , амплитуда которых уменьшается со временем по экспоненциальному закону. График затухающих колебаний изображен на рис.1, где пунктирной линией обозначена зависимость амплитуды колебаний от времени.

Затухающие колебания, строго говоря, не являются периодическими. Поэтому промежуток времени между двумя следующими друг за другом моментами, когда тело занимает крайнее левое или крайнее правое положение, назовем *условным периодом колебаний*. Его находят формальной подстановкой в уравнение

$$T = \frac{2\pi}{\omega} = \frac{2\pi}{\sqrt{\omega_0^2 - \beta^2}}.$$

Отношение амплитуд двух колебаний, отстоящих друг от друга по времени на один период называется **декрементом затухания**:

$$\Delta = \frac{A(t)}{A(t+T)} = e^{\beta T}.$$

Логарифм этого отношения, одинакового для любых двух последовательных колебаний

$$\delta = \ln \frac{A(t)}{A(t+T)},$$

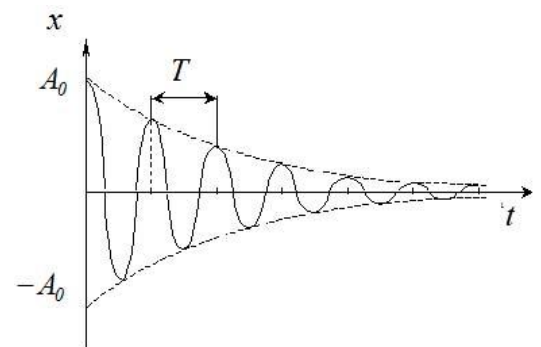


Рис.1

называется *логарифмическим декрементом затухания*. Логарифмический декремент затухания характеризует уменьшение амплитуды за время  $T$  одного колебания. Из формул следует, что он связан с коэффициентом затухания  $\beta$  соотношением

$$\delta = \beta T.$$

Еще одним важным параметром системы является *время релаксации* -  $\tau$ , которое определяется как время, за которое амплитуда колебаний уменьшается в  $e$  раз ( $e \approx 2,718281828\dots$  - основание натуральных логарифмов). Тогда

$$e = \frac{A(t)}{A(t+\tau)} = \frac{A_0 e^{-\beta t}}{A_0 e^{-\beta(t+\tau)}} = e^{\beta\tau}$$

и мы находим

$$\tau = \frac{1}{\beta}.$$

### Добротность

Добротность колебательной системы определяется как произведение  $2\pi$  на отношение полной энергии в момент времени  $t$  к убыли энергии за период

$$Q = 2\pi \frac{W(t)}{W(t) - W(t+T)}.$$

$W(t)$  - полная энергия в момент времени  $t$ ;

$W(t+T)$  - полная энергия в момент времени  $t+T$ ;

$W(t) - W(t+T)$  - убыль энергии за период.

Воспользуемся тем, что полная энергия выражается через амплитуду как  $W(t) = kA^2(t)/2$ , тогда

$$Q = 2\pi \frac{kA^2(t)/2}{kA^2(t)/2 - kA^2(t+T)/2} = 2\pi \frac{A^2(t)}{A^2(t) - A^2(t+T)} = 2\pi \frac{A_0^2 e^{-2\beta t}}{A_0^2 e^{-2\beta t} - A_0^2 e^{-2\beta(t+T)}} = \frac{2\pi}{1 - e^{-2\beta T}}.$$

Получили точную формулу для добротности

$$Q = \frac{2\pi}{1 - e^{-2\beta T}} = \frac{2\pi}{1 - e^{-2\delta}}$$

Для малых затуханий  $\delta \ll 1$ , следовательно  $e^{-2\delta} \approx 1 - 2\delta$ , тогда добротность

$$\text{принимает вид } Q = \frac{2\pi}{1 - (1 - 2\delta)} = \frac{\pi}{\delta}.$$

Т.о. для малых затуханий справедлива приближенная формула для добротности

$$Q = \frac{\pi}{\delta}.$$

Этой формуле можно придать другой вид. Для этого найдем число колебаний, которые совершит система за время релаксации, т.е. когда амплитуда уменьшается в  $e$  раз. Т.о.

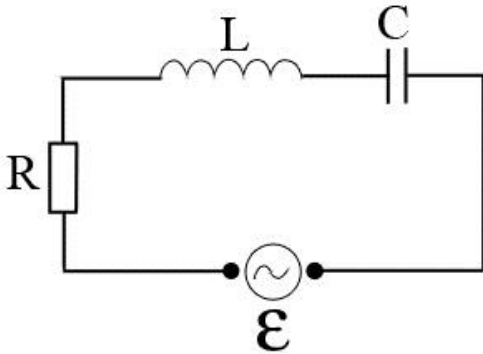
$$N_e = \tau / T$$

так как  $\tau = 1/\beta$ , то получаем  $N_e = \frac{1}{\beta T} = \frac{1}{\delta}$ . Т.о. в случае малых затуханий имеем еще одну формулу для добротности

$$Q = \frac{\pi}{\delta} = \frac{\pi}{1/N_e} = \pi N_e.$$

## РЕАЛЬНЫЙ КОЛЕБАТЕЛЬНЫЙ КОНТУР

Запишем дифференциальные уравнения для реального колебательного контура. Соберем электрическую цепь.



Найдем уравнения, которые описывают заряд на конденсаторе  $q(t)$ .

Считаем, что ток в данной системе квазистационарный, т.е. в заданный момент времени токи во всех точках цепи одинаковые. Тогда согласно второму закону Кирхгофа

$$\sum_i u_i = \sum_i \varepsilon_i.$$

Левая часть уравнения представляет собой сумму падений напряжений и равна  $\sum_i u_i = u_R + u_C$ , т.е. сумме напряжений на сопротивлении и конденсаторе. Так как  $u_R = i \cdot R$ , и  $u_C = q/C$  имеем для левой части выражение

$$i \cdot R + q/C.$$

Правая часть представляет собой сумму ЭДС, т.е. ЭДС самоиндукции  $\varepsilon_S = -L \frac{di(t)}{dt}$  и ЭДС источника  $\varepsilon(t)$ . Собирая все вместе, получаем следующее дифференциальное уравнение

$$i(t)R + \frac{q(t)}{C} = -L \frac{di(t)}{dt} + \varepsilon(t)$$

При записи этого выражения мы считаем, что катушка не деформируется и её индуктивность  $L$  постоянна.

Учтем, что  $i(t) = \dot{q}(t)$ , тогда уравнение примет вид

$$L\ddot{q}(t) + \dot{q}(t)R + \frac{q(t)}{C} = \varepsilon(t).$$

или

$$\ddot{q} + \frac{R}{L}\dot{q} + \frac{1}{CL}q = \frac{\varepsilon(t)}{L}.$$

Пусть внешняя ЭДС равна нулю  $\varepsilon(t) = 0$ . Сравним с уже известным уравнением  $\ddot{X} + 2\beta\dot{X} + \omega_0^2 X = 0$ . Эти уравнения имеют одинаковый вид. Поэтому, если в формулах, полученных для механических колебаний, заменить константы

$$\beta = \frac{R}{2L} \text{ и } \omega_0^2 = \frac{1}{LC},$$

то они будут справедливы для электромагнитных колебаний

$$\ddot{q} + 2\beta \cdot \dot{q} + \omega_0^2 q = 0.$$

Тогда собственная циклическая частота колебаний электрического заряда в системе с затуханием определяется как

$$\omega = \sqrt{\omega_0^2 - \beta^2} = \sqrt{\frac{1}{LC} - \frac{R^2}{4L^2}} = \sqrt{\frac{1}{LC} \left(1 - \frac{LCR^2}{4L^2}\right)} = \sqrt{\frac{1}{LC} \left(1 - \frac{1}{4} \frac{CR^2}{L}\right)}$$

или

$$\omega = \sqrt{\frac{1}{LC} \left(1 - \frac{1}{4} \frac{R^2}{L/C}\right)} = \sqrt{\frac{1}{LC} \left(1 - \frac{1}{4} \frac{R^2}{R^2_{\text{вол}}}\right)} = \sqrt{\frac{1}{LC}} \sqrt{1 - \frac{1}{4} \frac{R^2}{R^2_{\text{вол}}}} = \omega_0 \sqrt{1 - \frac{1}{4} \frac{R^2}{R^2_{\text{вол}}}},$$

а период колебаний в данной системе есть:  $T = \frac{2\pi}{\omega} = \frac{2\pi}{\omega_0 \sqrt{1 - \frac{1}{4} \frac{R^2}{R^2_{\text{вол}}}}}$  или

$$T = 2\pi\sqrt{LC} / \sqrt{1 - \frac{1}{4} \frac{R^2}{R^2_{\text{вол}}}}.$$

В случае слабых затуханий  $\beta \ll \omega_0$ , логарифмический декремент затухания определяется как

$$\delta = \beta T = \frac{R}{2L} 2\pi\sqrt{LC} = \pi R \sqrt{\frac{C}{L}},$$

тогда для добротности, в этом же приближении, получаем формулу

$$Q = \frac{\pi}{\delta} = \frac{\pi}{\pi R \sqrt{\frac{C}{L}}} = \frac{\sqrt{L}}{R\sqrt{C}} = \frac{\sqrt{L/C}}{R} = \frac{R_{\text{вол}}}{R}.$$